



N-GEAR BLAZOOKA 830



Pokyny k tlačítkům:

1. "-" Jedním kliknutím snížíte hlasitost

2. "BASS BOOST" Jedním kliknutím přepnete režim zvuku (K dispozici jsou tři režimy zvuku: vnitřní / venkovní / režim karaoke).

3. Tlačítko TWS / přepínané režimů

Jedním kliknutím vstoupíte/ukončíte připojení TWS

3.1) Připravte si dva reproduktory, jediným kliknutím na toto tlačítko pro oba z nich uslyšíte hlasovou výzvu. (PS: Před použitím funkce TWS se ujistěte, že je reproduktor odpojen od jakéhokoli bezdrátového zařízení).

3.2) Poté počkejte několik sekund, uslyšíte hlasovou výzvu poté, co se oba reproduktory navzájem úspěšně propojí. Vyhledejte ID bluetooth pro připojení k zařízení bluetooth.

3.3) Po propojení se zařízením Bluetooth ovládejte jeden z reproduktorů, druhý se synchronizuje.

3.4) Jedním kliknutím na tlačítko TWS kteréhokoli z nich režim TWS ukončíte.

Dlouhým stisknutím tlačítka TWS přepnete režim přehrávání ,z bezdrátového režimu - režimu TF - režimu U disku - režimu AUX. (Poznámka: Tato operace by měla být v režimu TF karta, U-disk, AUX všechny předem vloženy do reproduktoru).

4. Tlačítko světla - Jedním kliknutím přepnete světlo. Dlouhým stisknutím zapnete/vypnete světlo.

5. "+" - Jedním kliknutím zvýšíte hlasitost

6. "<" - Jedním kliknutím vrátíte poslední skladbu zpět

7. "Tlačítko napájení / přehrávání / pauza" Dlouhým stisknutím asi 3 sekundy zapnete / vypnete reproduktor. Jedním kliknutím přehrajete / pozastavíte hudbu. Dvojitým kliknutím vstoupíte/ukončíte bezdrátové připojení v režimu bezdrátového připojení.

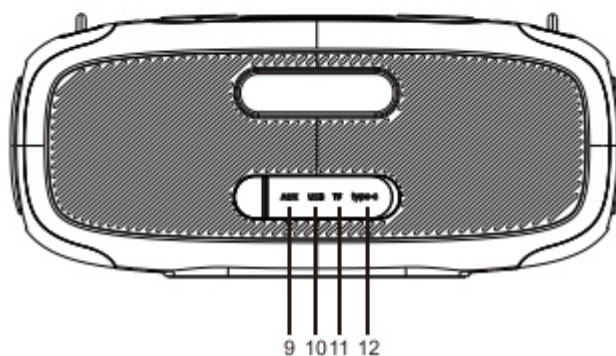
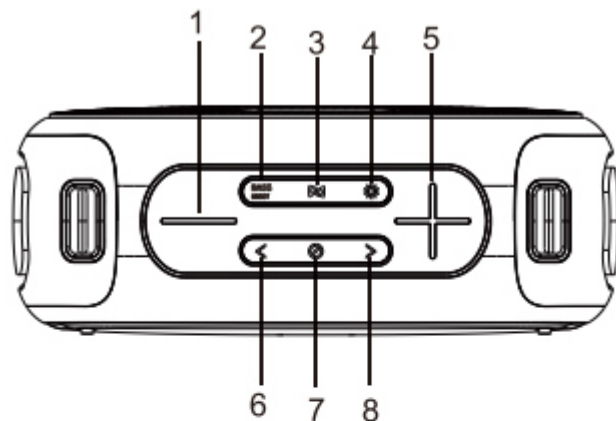
8. ">" - Jedním kliknutím vstoupíte do další skladby.

9. Konektor AUX - Standardní konektor pro sluchátka $\Phi 3,5$ mm

10. USB konektor - Při vložení USB disku je výchozí režim přehrávání USB disku. Podpora maximálně 32 GB

11. Slot SD - Při vložení karty SD se zařízení přepne na režim SD karty. (Max. Kapacita je 32 GB).

12. Konektor USB typu C - připojte nabíjecí kabel typu C a nabíjejte reproduktor.



Návod k použití:

Bezdrátové párování

Před použitím bezdrátového párování zapněte reproduktor, po zapnutí reproduktoru se přehraje výchozí bezdrátový režim.

Vyhledejte ID Bluetooth "Blazooka 830 "pro spárování a připojení. Po úspěšném připojení zazní hlasové potvrzení.

Při zvýšení hlasitosti na maximální hlasitost se ozve hlasová výzva. Při snížení hlasitosti na minimální hlasitost není hlasová výzva.

Po zjištění nižšího stavu nabití baterie reproduktor vydá třikrát signál, poté se zařízení vypne.

Přepínač režimů

Při zapnutí reproduktoru je výchozí bezdrátový režim přehrávání.

Přepínání režimů: Při vložení SD karty, USB disku je režim přepnut automaticky. Manuálně se režim přepíná dlouhým stisknutím tlačítka režimu přehrávání (tlačítko TWS).

Význam indikátoru:

Stav bezdrátového vyhledávání: Bílé světlo rychle bliká asi 2x za sekundu.

Stav bezdrátového párování: Bílé světlo stále svítí.

Stav přehrávání: Bílé světlo pomalu bliká asi 1 sekundu/čas.

Indikátor nabíjení:

Během nabíjení blikají čtyři kontrolky spořádaně zleva doprava.

Když je baterie nabitá z 25 %, svítí vždy první kontrolka. Ostatní kontrolky blikají.

Když je nabitá na 50 %, svítí vždy první a druhá kontrolka. Ostatní kontrolky blikají.

Když je baterie nabitá na 75 %, svítí vždy první, druhé a třetí světlo, poslední světlo bliká.

Při plném nabití svítí všechny kontrolky.

Hlasitost - Při zapnutí reproduktoru je výchozí hlasitost 70 %.

Nabíjení a používání - Toto zařízení, které má vestavěný obvod ochrany proti přebití, lze dlouhodobě připojit k počítači nebo nabíječce, plně nabité je přibližně čtyři hodiny.

Doba přehrávání se bude lišit v závislosti na přehrávané hlasitosti.

Reproduktor se automaticky vypne, pokud nedojde k žádné operaci asi 15 minut při bezdrátovém odpojení.

Baterie bezdrátového mikrofonu není součástí balení, použijte prosím baterii velikosti AA. Po zapnutí bezdrátového mikrofonu po vložení baterie se automaticky spáruje s reproduktorem.

DŮLEŽITÉ BEZPEČNOSTNÍ POKYNY

1. Přečtěte si tyto pokyny.
2. Tyto pokyny si uschovejte. Dbejte všech varování.
3. Dodržujte všechny pokyny.
4. Nepoužívejte tento přístroj v blízkosti vody.
5. Čistěte pouze suchým hadříkem.
6. Neblokuje žádné větrací otvory.
7. Instalaci proveďte v souladu s pokyny výrobce.
8. Neinstalujte v blízkosti jakýchkoli zdrojů tepla, jako jsou radiátory, topná tělesa, kamna nebo jiné přístroje (včetně zesilovačů), které produkují teplo.
9. Neporušujte bezpečnost polarizované polarizované nebo uzemněné zástrčky. Polarizovaná zástrčka má dvě lopatky, přičemž jedna je širší než druhá. Zástrčka uzemňovacího typu má dvě lopatky a třetí uzemňovací kolík. Široká čepel nebo třetí kolík jsou určeny pro vaši bezpečnost. Pokud dodaná zástrčka do vaší zásuvky nepasuje, obraťte se na elektrikáře, aby zastaralou zásuvku vyměnil.
10. Chraňte napájecí kabel před chozením nebo skřípnutím zejména u zástrček, praktických zásuvek a v místě, kde vystupují z přístroje.
11. Používejte pouze nastavce/příslušenství určené výrobcem.
12. Používejte pouze s vozíkem, stojanem, trojnožkou, držákem nebo stolkem, které jsou specifikovány výrobcem nebo se prodávají s přístrojem.
13. Během bouřky nebo při dlouhodobém nepoužívání přístroje jej odpojte ze sítě.
14. Veškeré servisní práce svězte kvalifikovanému servisnímu personálu. Servis je nutný, pokud byl přístroj jakýmkoli způsobem poškozen, například je poškozený napájecí kabel nebo zástrčka, došlo k rozliti kapaliny nebo pádu předmětů do přístroje, přístroj byl vystaven dešti nebo vlhkosti, nefunguje normálně nebo byl upuštěn.
15. Přístroj nesmí být vystaven kapání nebo stříkající vodě a na přístroj se nesmí pokládat žádné předměty naplněné tekutinami, jako jsou vázy.
16. Baterie nesmí být vystavena nadměrnému teplu, například slunečnímu záření, ohni nebo podobně.
17. Jako odpojovací zařízení se používají zástrčky MAINS, které musí zůstat snadno ovladatelné.

POZNÁMKA: Nepokoušejte se otevřít zadní kryt nebo napájecí adaptér, protože otevření nebo sejmutí krytů může vést k vystavení nebezpečnému napětí nebo jinému nebezpečí a také k zablokování omezeného servisu: Uvnitř nejsou žádné součásti pro uživatelskou obsluhu.

POZNÁMKA: Tento digitální přístroj nepřekračuje limity třídy B pro emise rádiového šumu z digitálních přístrojů stanovené v předpisech Industry Canada o rádiovém rušení. Tyto limity jsou navrženy tak, aby poskytovaly přiměřenou ochranu proti škodlivému rušení v obytné instalaci.

Řešení problémů

1. Automatické vypnutí napájení: Před použitím ji prosím 4 hodiny nabíjejte.
2. Nelze přehrávat hudbu: Cesta k úložišti hudebních souborů nemůže být přehrávačem rozpoznána. Hudební soubor uložte do kořenového adresáře vyměnitelného zařízení.
3. Při připojení k počítači není slyšet žádný zvuk: Zkontrolujte, zda je rozhraní počítače správně připojeno, a poté vyberte správný port zvukového výstupu.
4. Po kliknutí na tlačítko není žádná odezva nebo je funkce neuspořádaná. Zkuste to znovu po vypnutí napájení.
5. Když je zařízení abnormální, použijte štíhlou kulatou tyč ke stisknutí resetování v konektoru AUX, abyste reproduktor resetovali.

